

TERVEZŐ:

SPECIÁLTERV

ÉPÍTŐMÉRNÖKI KFT.



cím: 1134 BUDAPEST Kassák Lajos u. 81.
tel.: (06-1) 368 91 07
fax: (06-1) 368 91 07 (108)
web: www.specialterv.hu
e-mail: specialterv@specialterv.hu

ÜGYVEZETŐ IGAZGATÓ:

PÁL GÁBOR
HT-T 01-2504

VEZETŐ TERVEZŐ:

HORVÁTH TÜNDE
KÉ-T-01-9714

Tervező:

VARSÁNYI ZOLTÁN

Tervező:

OBER ISTVÁN

ELLENŐR:

KURUCZ TIBOR
KÉ-T-1 01-7866

MEGRENDELŐ:



JÁSZFÉNSZARU VÁROS ÖNKORMÁNYZATA
5126 Jászfényszaru, Szabadság tér 1.

BERUHÁZÁS MEGNEVEZÉSE:

Jászfényszaru bicikliút kiviteli tervek projektben tervezett
Kerékpárút Boldog – Jászfényszaru között és
Kerékpárút Jászfényszaru Lehel tó – Öregerdő között

SZAKTERV:

A-ÚTÉPÍTÉS, VÍZÉPÍTÉS ÉS FORGALOMTECHNIKA

RÉSZMŰVELET:

Keresztszelvények
Árvízvédelmi töltésen vezetett kerékpárút
I/A ütem: 6+075.93 – 6+800

TERVFÁZIS:

KIVITELI TERV

TERVSZÁM:

Ut-15-109.

DÁTUM:

2016. 11.

MÉRETARÁNY:

1:100

VERZIÓSZÁM:

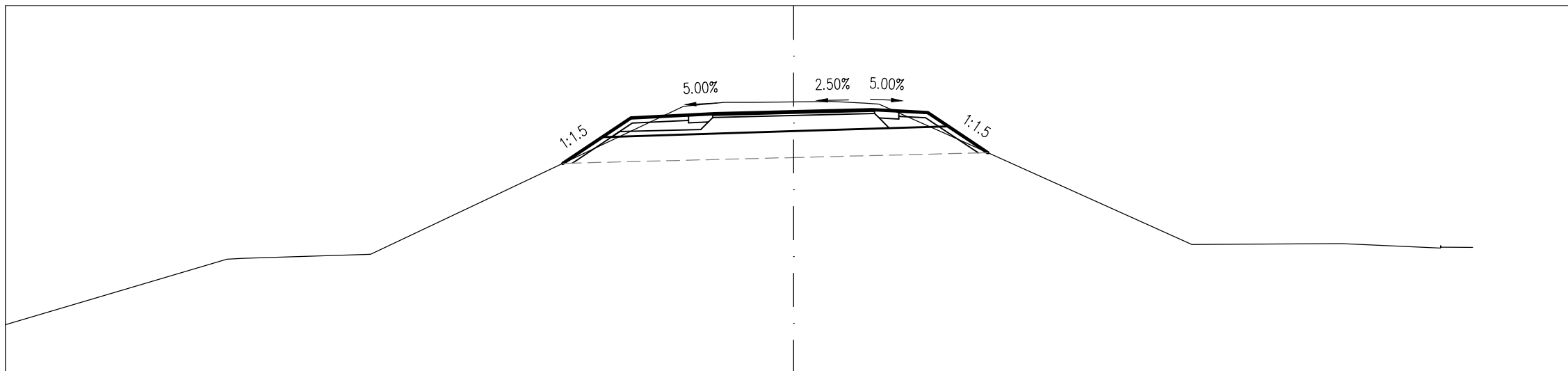
V-01

RAJZSZÁM:

A.07.01.01

Töltésen vezetett KPút
6+140.00

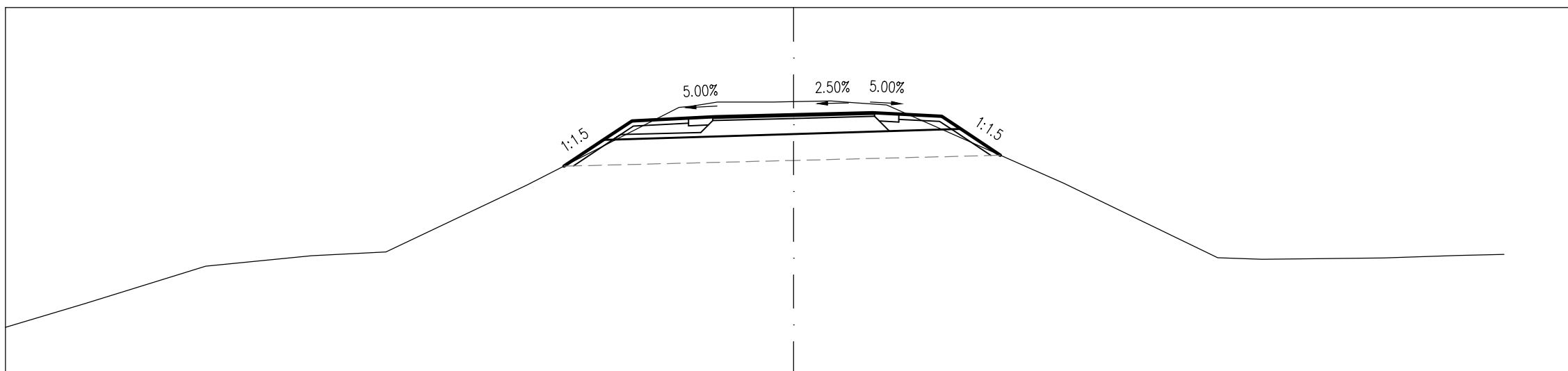
M=1:100
Alapszint: 108 m



TERVEZETT MAGASSÁG																			
TERVEZETT TÁVOLSÁG																			
FÖLDMUNKA MAGASSÁG																			
FÖLDMUNKA TÁVOLSÁG																			
TEREPMAGASSÁG	108.93		110.20		110.28														

Töltésen vezetett KPút
6+160.00

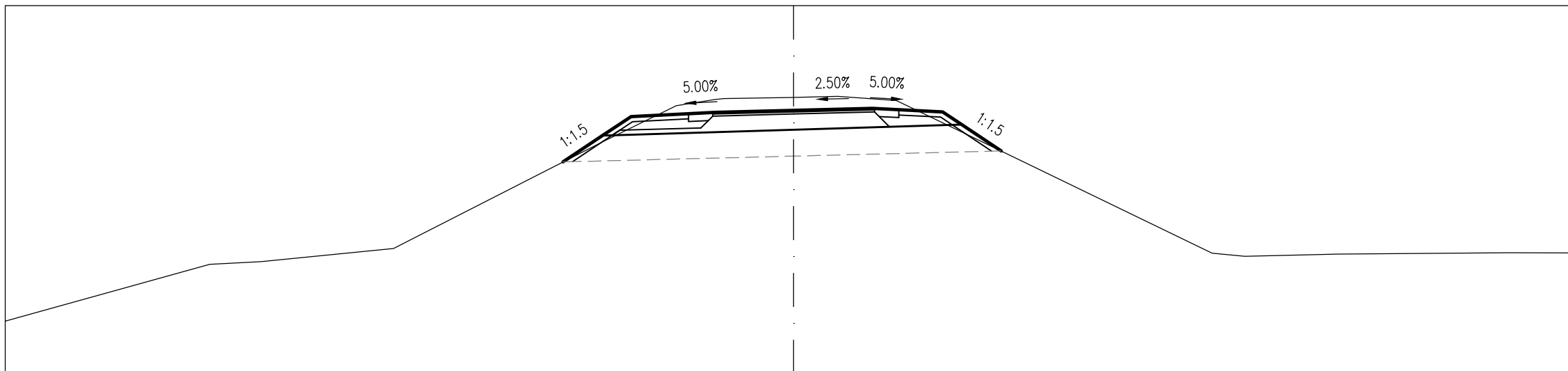
M=1:100
Alapszint: 108 m



TERVEZETT MAGASSÁG																			
TERVEZETT TÁVOLSÁG																			
FÖLDMUNKA MAGASSÁG																			
FÖLDMUNKA TÁVOLSÁG																			
TEREPMAGASSÁG	108.91	109.37	110.08	110.28	110.35	111.62													

Töltésen vezetett KPút
6+180.00

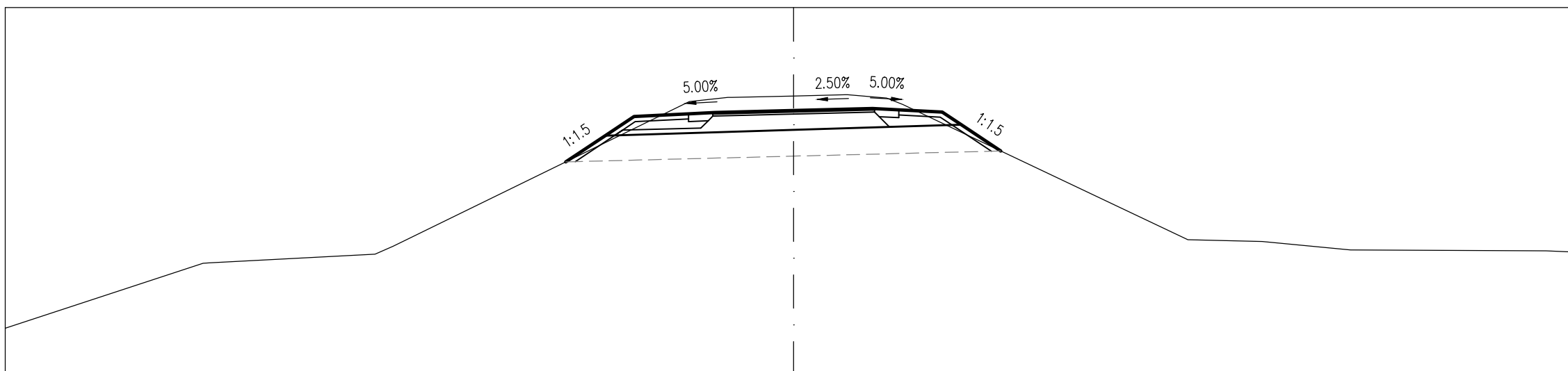
M=1:100
Alapszint: 108 m



TERVEZETT MAGASSÁG				112.03	112.53	112.89	112.95	112.97	113.01		113.05	113.02	112.98	112.74	112.24	
TERVEZETT TÁVOLSÁG				-4.39	-3.64	-3.09	-2.00	-1.50	0.00		1.50	2.00	2.83	3.20	3.95	
FÖLDMUNKA MAGASSÁG				112.53	112.53				112.64				112.73	112.74		
FÖLDMUNKA TÁVOLSÁG				-3.64	-3.46				0.00			3.02	3.20			
TEREPMAGASSÁG	109.00	110.13	110.38	112.42	112.53	112.89	113.23	113.26	113.21	113.21	112.54	110.30	110.28	110.30	110.30	110.30

Töltésen vezetett KPút
6+200.00

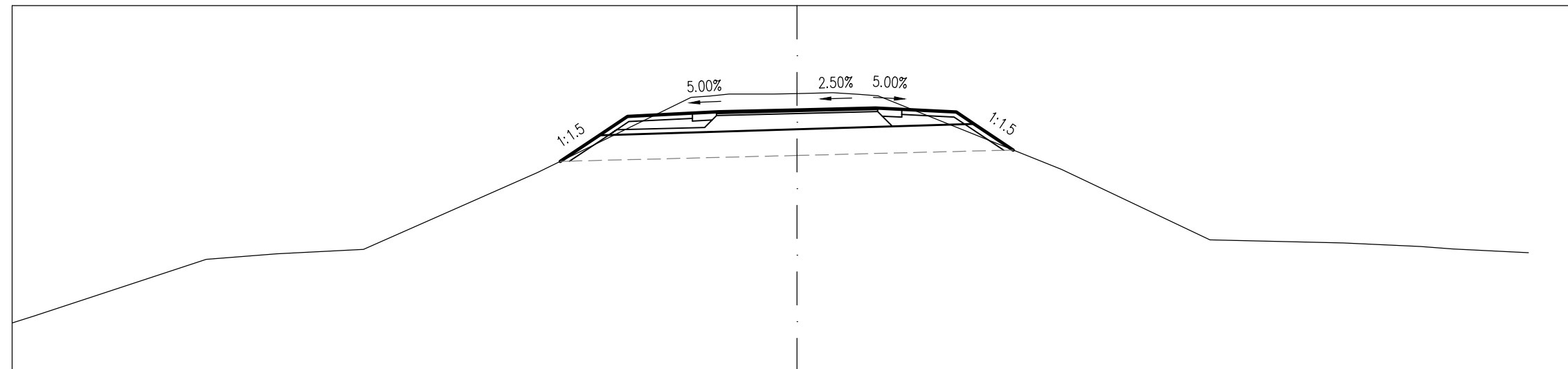
M=1:100
Alapszint: 108 m



TERVEZETT MAGASSÁG				112.06	112.56	112.93	112.98	113.00	113.04		113.08	113.05	113.01	112.77	112.27	
TERVEZETT TÁVOLSÁG				-4.34	-3.59	-3.04	-2.00	-1.50	0.00		1.50	2.00	2.83	3.19	3.94	
FÖLDMUNKA MAGASSÁG				112.56	112.57				112.67				112.77	112.77		
FÖLDMUNKA TÁVOLSÁG				-3.59	-3.41				0.00			3.01	3.19			
TEREPMAGASSÁG	108.90	110.14	110.46	113.29	113.32	113.34	113.16	110.58	110.55	110.39	110.37	110.34				

Töltésen vezetett KPút
6+220.00

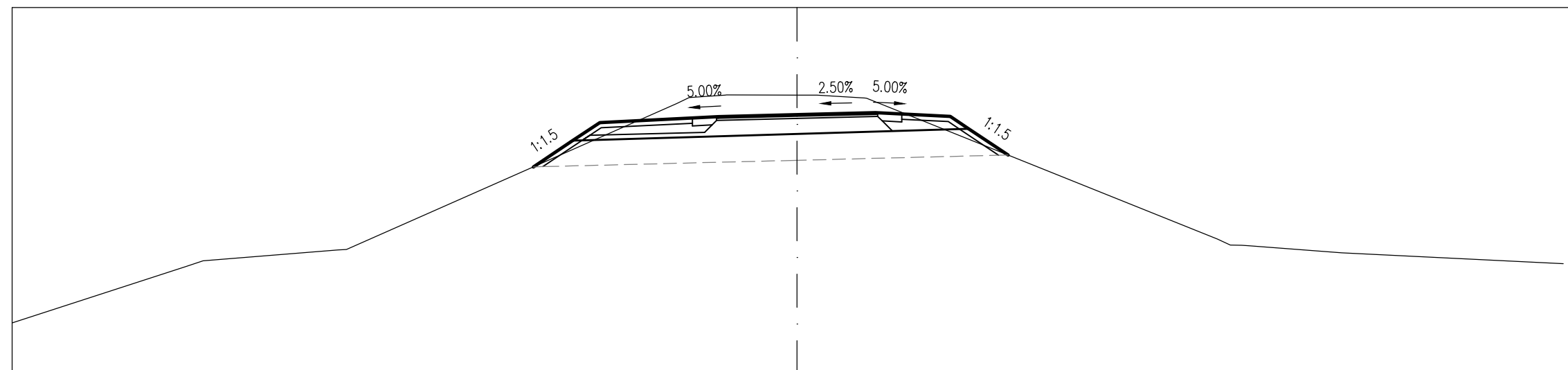
M=1:100
Alapszint: 108 m



TERVEZETT MAGASSÁG																
TERVEZETT TÁVOLSÁG							-4.53	112.02								
FÖLDMUNKA MAGASSÁG																
FÖLDMUNKA TÁVOLSÁG																
TEREPMAGASSÁG	108.93	109.07	110.15	110.26	110.34	111.81										

Töltésen vezetett KPút
6+240.00

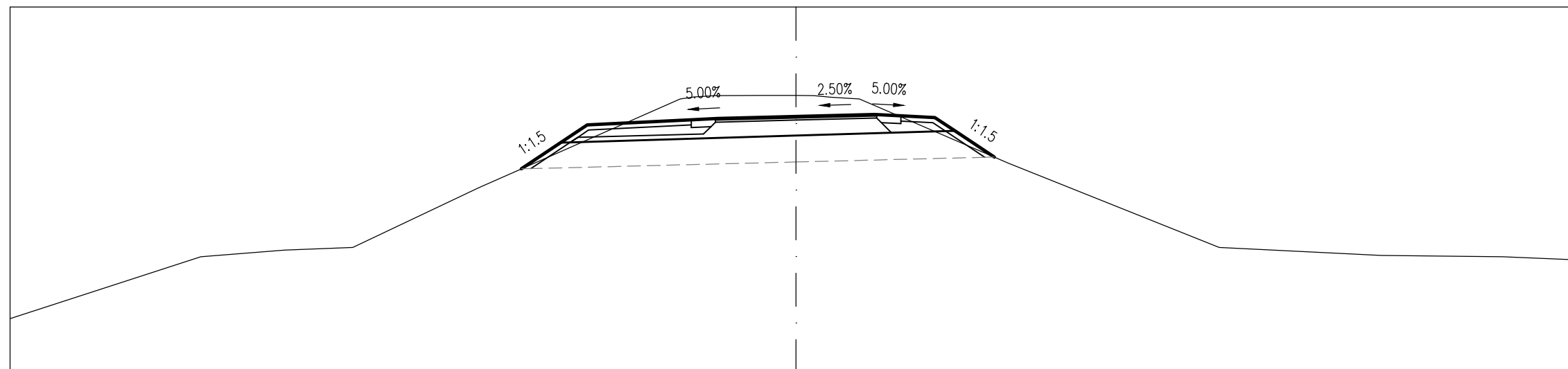
M=1:100
Alapszint: 108 m



TERVEZETT MAGASSÁG																
TERVEZETT TÁVOLSÁG																
FÖLDMUNKA MAGASSÁG																
FÖLDMUNKA TÁVOLSÁG																
TEREPMAGASSÁG	108.98	110.17	110.38													

Töltésen vezetett KPút
6+260.00

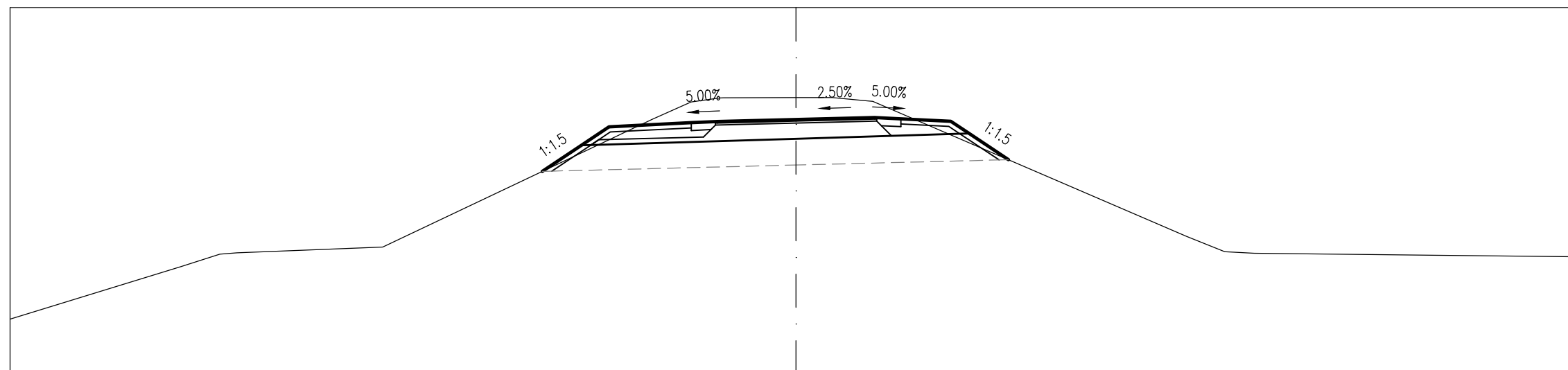
M=1:100
 Alapszint: 108 m



TERVEZETT MAGASSÁG						111.91	111.91														
TERVEZETT TÁVOLSÁG						-5.24	-4.49	-3.98													
FÖLDMUNKA MAGASSÁG						112.41	112.41														
FÖLDMUNKA TÁVOLSÁG						-4.49	-4.31														
TEREPMAGASSÁG	109.06	110.23	110.36	110.41	111.55				113.31	113.31	113.24			112.01	110.40	110.25	110.24	110.23	110.16		

Töltésen vezetett KPút
6+280.00

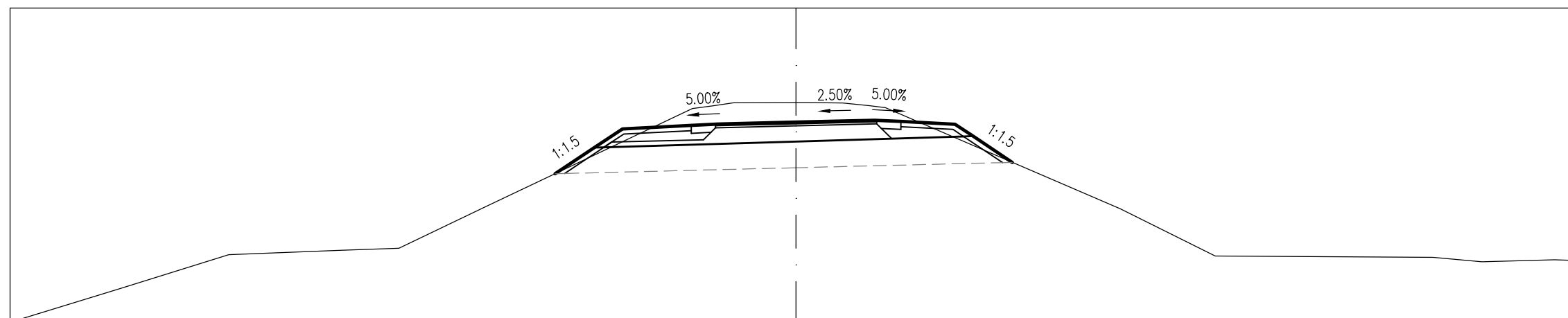
M=1:100
 Alapszint: 108 m



TERVEZETT MAGASSÁG						111.87	111.87														
TERVEZETT TÁVOLSÁG						-4.85	-4.10	-3.57													
FÖLDMUNKA MAGASSÁG						112.37	112.38														
FÖLDMUNKA TÁVOLSÁG						-4.10	-3.92														
TEREPMAGASSÁG	109.05	110.05	110.32	110.43	112.87				113.28	113.28	113.22			110.63	110.31			110.27	110.24		

Töltésen vezetett KPút
6+300.00

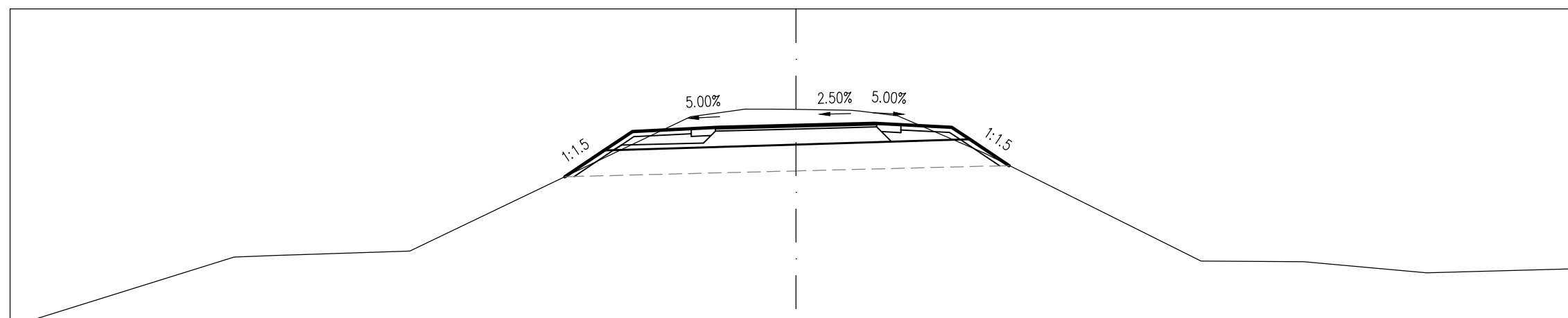
M=1:100
Alapszint: 109 m



TERVEZETT MAGASSÁG									-4.60	111.84									
TERVEZETT TÁVOLSÁG									-3.85	112.34					-2.00	112.76			
FÖLDMUNKA MAGASSÁG									-3.67	112.34					-1.50	112.78			
FÖLDMUNKA TÁVOLSÁG																0.00	112.45		
TEREPMAGASSÁG	109.00	109.65	110.29	110.38	110.41	111.21								113.19	113.19				

Töltésen vezetett KPút
6+320.00

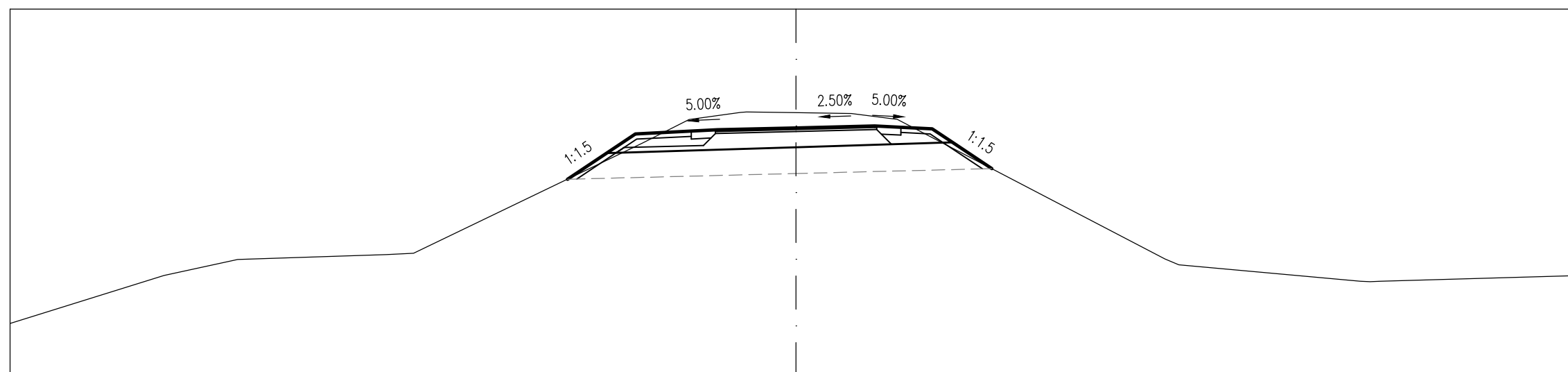
M=1:100
Alapszint: 108 m



TERVEZETT MAGASSÁG									-4.41	111.80									
TERVEZETT TÁVOLSÁG									-3.66	112.30					-2.00	112.72			
FÖLDMUNKA MAGASSÁG									-3.48	112.30					-1.50	112.74			
FÖLDMUNKA TÁVOLSÁG																0.00	112.41		
TEREPMAGASSÁG	108.93	110.29	110.38	112.27	113.07	113.08	113.07							112.25	113.07				

Töltésen vezetett KPút
6+340.00

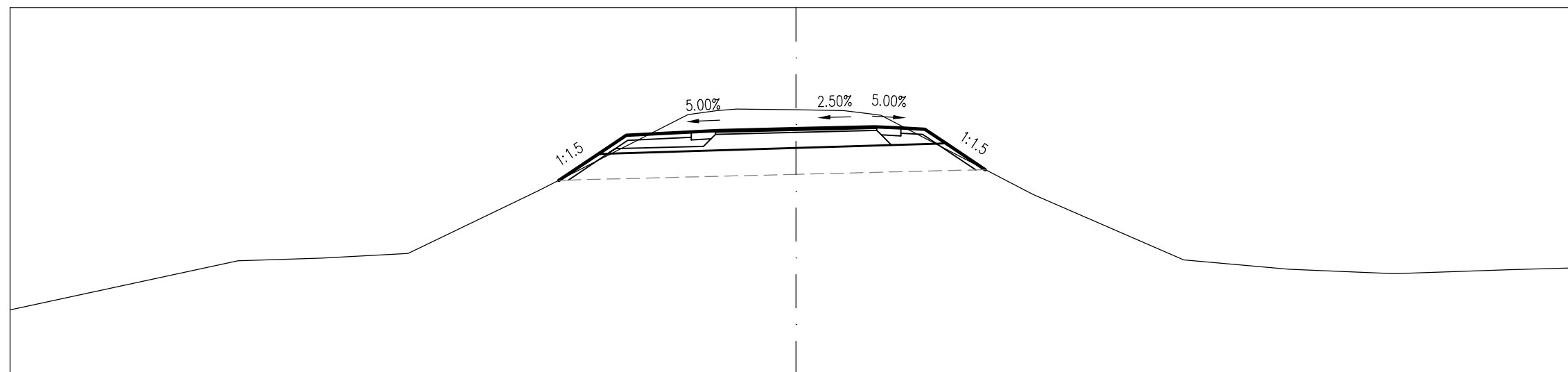
M=1:100
Alapszint: 108 m



TERVEZETT MAGASSÁG																				
TERVEZETT TÁVOLSÁG																				
FÖLDMUNKA MAGASSÁG																				
FÖLDMUNKA TÁVOLSÁG																				
TEREPMAGASSÁG	109.01	109.92	110.23		110.35			112.45		113.03	113.03	113.01		110.24		109.81			109.92	

Töltésen vezetett KPút
6+360.00

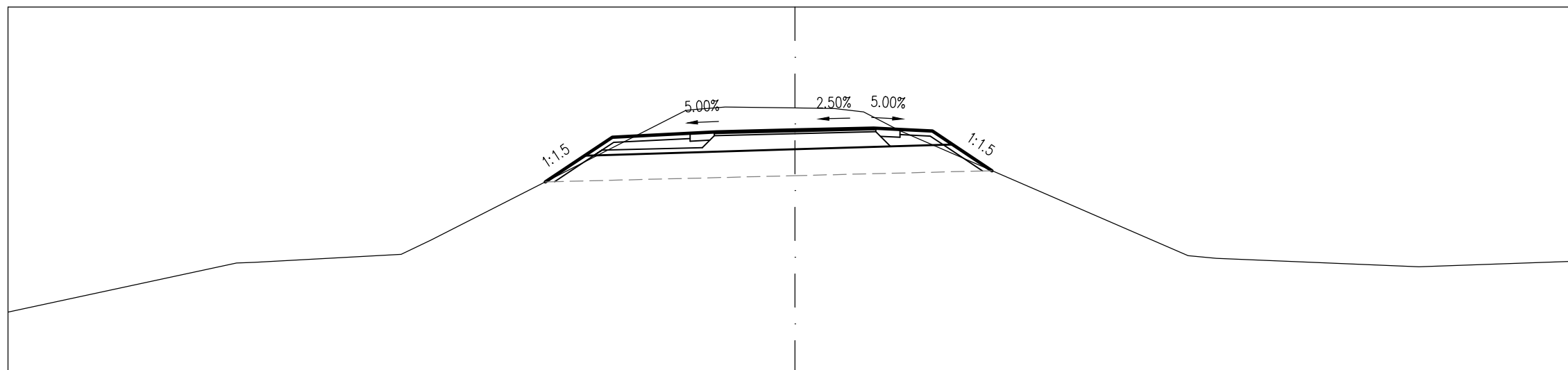
M=1:100
Alapszint: 108 m



TERVEZETT MAGASSÁG																				
TERVEZETT TÁVOLSÁG																				
FÖLDMUNKA MAGASSÁG																				
FÖLDMUNKA TÁVOLSÁG																				
TEREPMAGASSÁG	109.24		110.17	110.23	110.32		111.50			113.07	113.05	112.98		111.44	110.19	110.01	109.93		110.01	110.05

Töltésen vezetett KPút
6+380.00

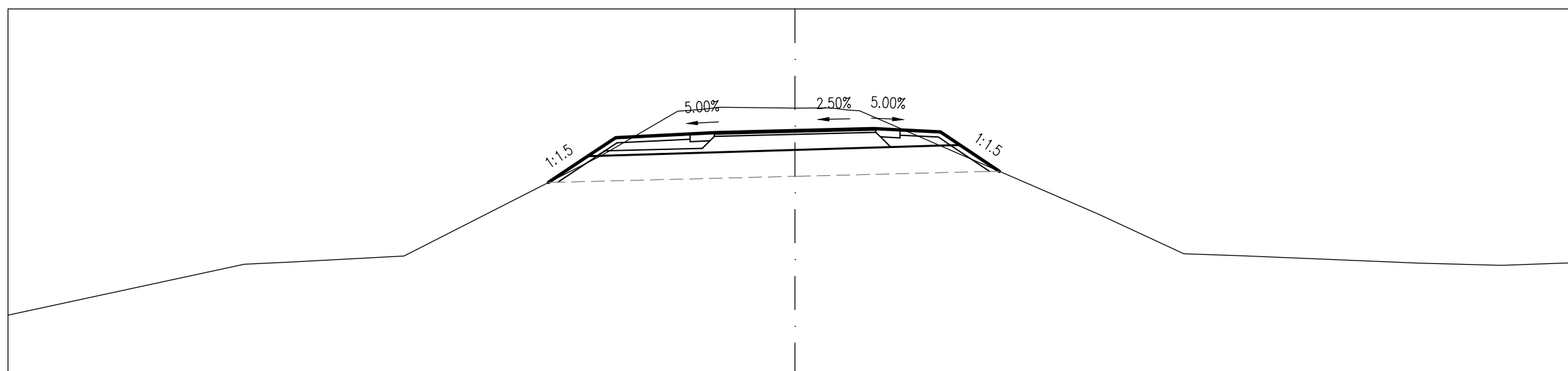
M=1:100
Alapszint: 108 m



TERVEZETT MAGASSÁG					111.67	112.17	112.52		112.59	112.62															
TERVEZETT TÁVOLSÁG					-4.76	-4.01	-3.48		-2.00	-1.50		0.00		1.50	2.00	2.62	3.00	3.75							
FÖLDMUNKA MAGASSÁG						112.17	112.17					112.29				112.37	112.38								
FÖLDMUNKA TÁVOLSÁG						-4.01	-3.83					0.00				2.82	3.00								
TEREPMAGASSÁG	109.19		110.13				110.56				113.09		113.08		113.00					110.26			110.05		110.16

Töltésen vezetett KPút
6+400.00

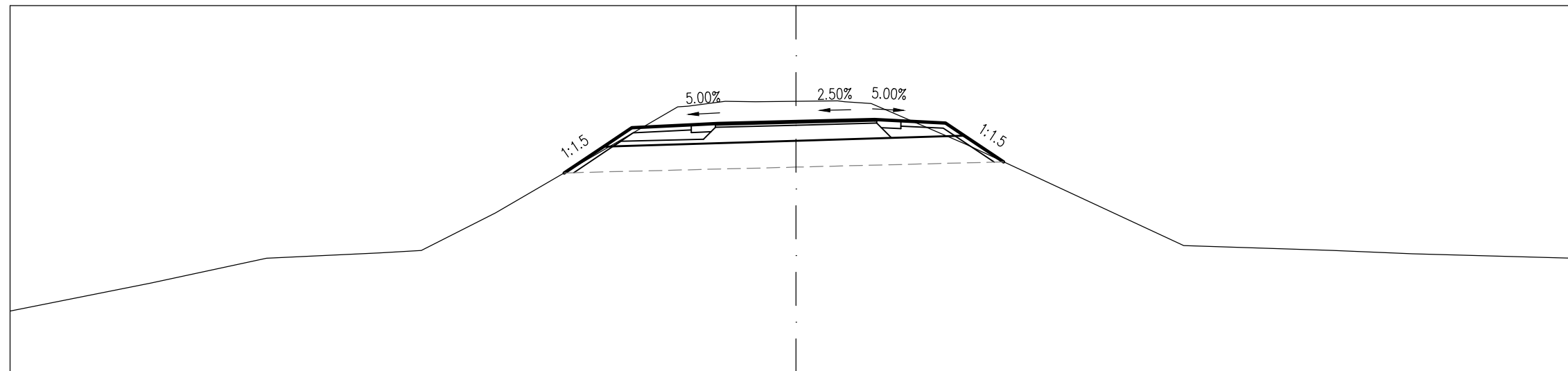
M=1:100
Alapszint: 108 m



TERVEZETT MAGASSÁG						111.70	112.20	112.55		112.62	112.65					112.72	112.70	112.66	112.41	111.91								
TERVEZETT TÁVOLSÁG						-4.70	-3.95	-3.42		-2.00	-1.50		0.00		1.50	2.00	2.77	3.14	3.89									
FÖLDMUNKA MAGASSÁG							112.20	112.20					112.32				112.41	112.41										
FÖLDMUNKA TÁVOLSÁG							-3.95	-3.77					0.00				2.96	3.14										
TEREPMAGASSÁG	109.17		110.18		110.30						113.13		113.11		113.08						111.09		110.34	110.30		110.16	110.12	110.17

Töltésen vezetett KPút
6+420.00

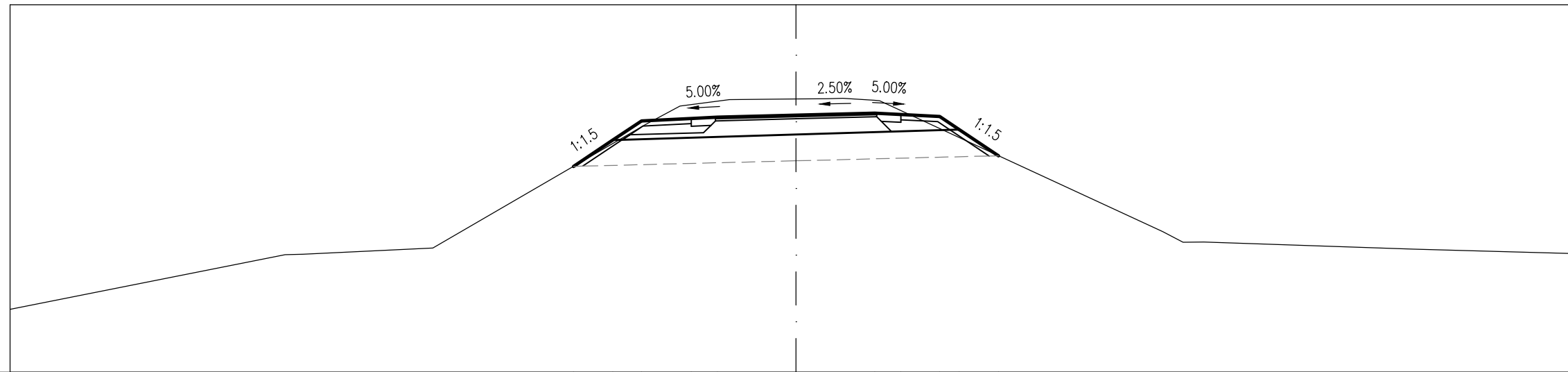
M=1:100
Alapszint: 108 m



TERVEZETT MAGASSÁG								111.81														
TERVEZETT TÁVOLSÁG								-4.43														
FÖLDMUNKA MAGASSÁG									112.31	112.31			112.42									
FÖLDMUNKA TÁVOLSÁG								-3.68		-3.50			0.00									
TEREPMAGASSÁG	109.17	109.71	110.18	110.33	111.05									113.17	113.17							110.18

Töltésen vezetett KPút
6+440.00

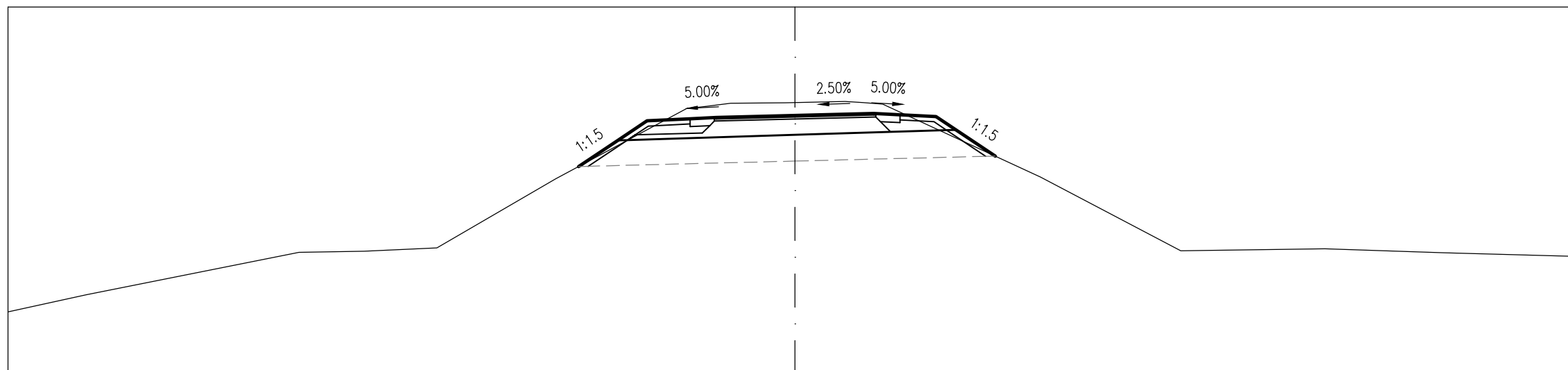
M=1:100
Alapszint: 108 m



TERVEZETT MAGASSÁG									111.92													
TERVEZETT TÁVOLSÁG									-4.25													
FÖLDMUNKA MAGASSÁG										112.42	112.43		112.53									
FÖLDMUNKA TÁVOLSÁG									-3.50		-3.32		0.00									
TEREPMAGASSÁG	109.20		110.24	110.36										113.19	113.20							110.26

Töltésen vezetett KPút
6+460.00

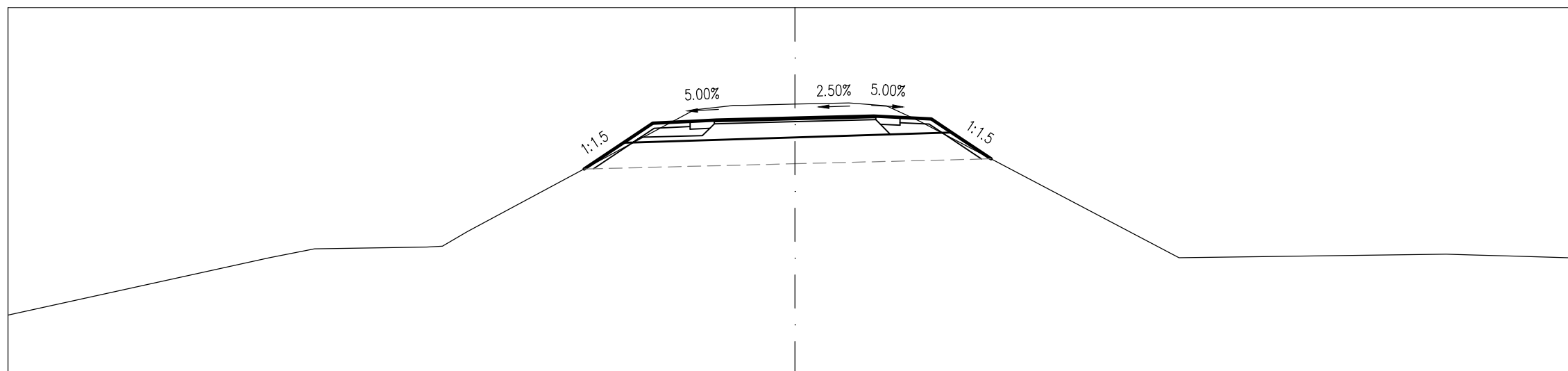
M=1:100
Alapszint: 108 m



TERVEZETT MAGASSÁG							-4.12	111.96														
TERVEZETT TÁVOLSÁG								-3.37	112.46													
FÖLDMUNKA MAGASSÁG								-3.19	112.46													
FÖLDMUNKA TÁVOLSÁG																						
TEREPMAGASSÁG	109.19	109.52		110.32	110.34	110.41		111.73		113.17	113.18	113.18		111.76		110.36		110.39		110.32	110.24	

Töltésen vezetett KPút
6+480.00

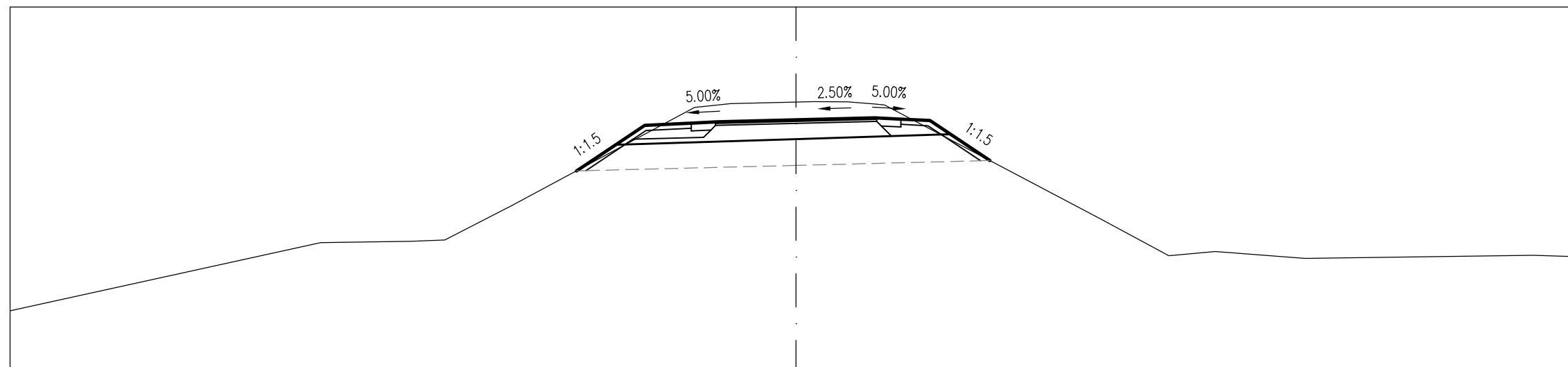
M=1:100
Alapszint: 108 m



TERVEZETT MAGASSÁG							-4.02	111.93														
TERVEZETT TÁVOLSÁG								-3.27	112.43													
FÖLDMUNKA MAGASSÁG								-3.09	112.43													
FÖLDMUNKA TÁVOLSÁG																						
TEREPMAGASSÁG	109.14		110.41		110.74			113.14		113.16	113.19	113.19		110.24		110.31		110.27		110.23		

Töltésen vezetett KPút
6+500.00

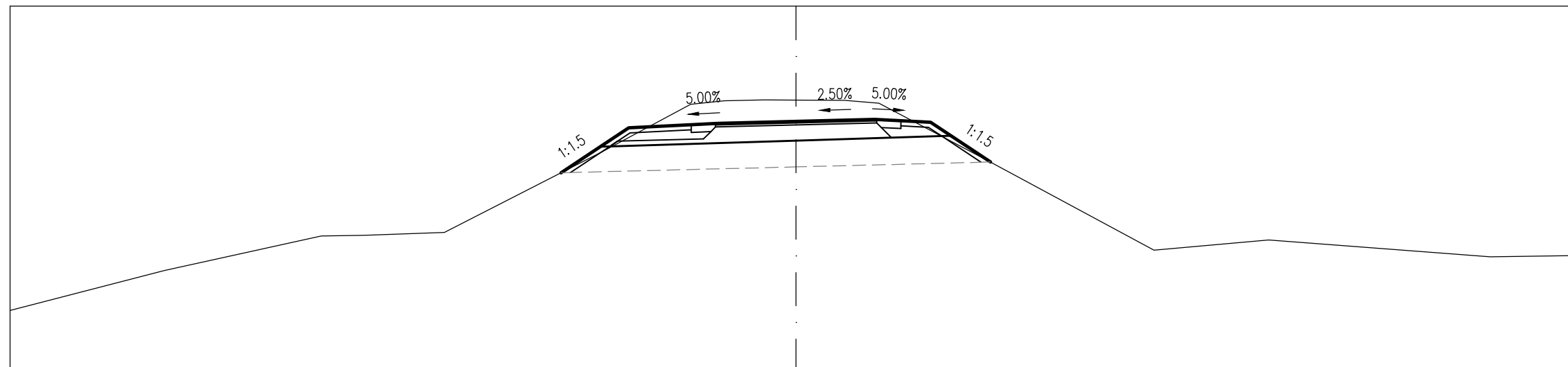
M=1:100
Alapszint: 108 m



TERVEZETT MAGASSÁG						111.87																	
TERVEZETT TÁVOLSÁG						-4.19																	
FÖLDMUNKA MAGASSÁG						112.37																	
FÖLDMUNKA TÁVOLSÁG						-3.44																	
TEREPMAGASSÁG	109.21		110.51		110.56		111.21			113.16		113.19		113.15		110.97		110.26		110.21		110.26	110.24

Töltésen vezetett KPút
6+520.00

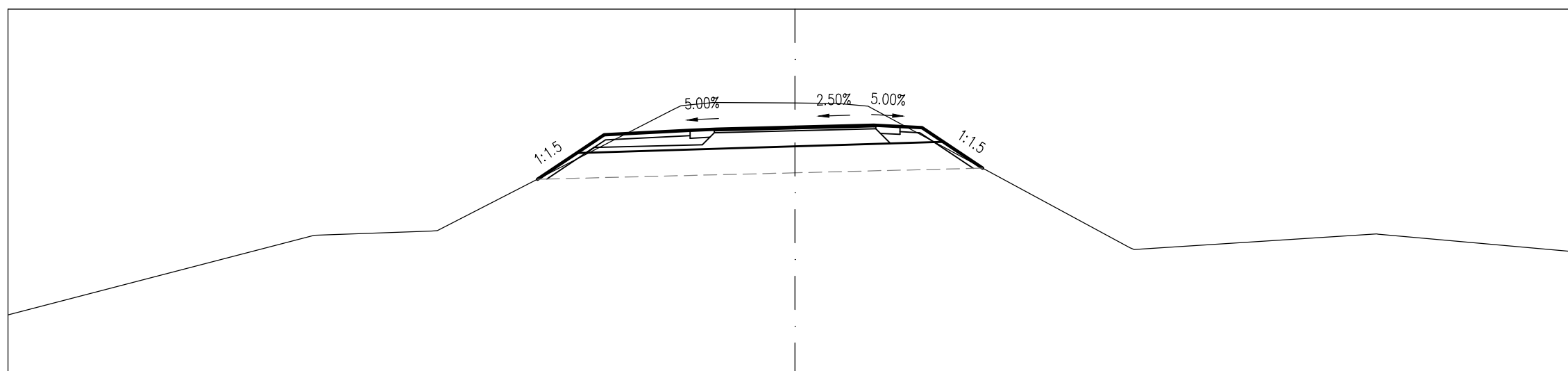
M=1:100
Alapszint: 108 m



TERVEZETT MAGASSÁG						111.82																		
TERVEZETT TÁVOLSÁG						-4.49																		
FÖLDMUNKA MAGASSÁG						112.32																		
FÖLDMUNKA TÁVOLSÁG						-3.74																		
TEREPMAGASSÁG	109.19		109.95		110.62		110.68		112.23		113.19		113.21		113.18		112.10		110.34		110.53		110.21	110.24

Töltésen vezetett KPút
6+540.00

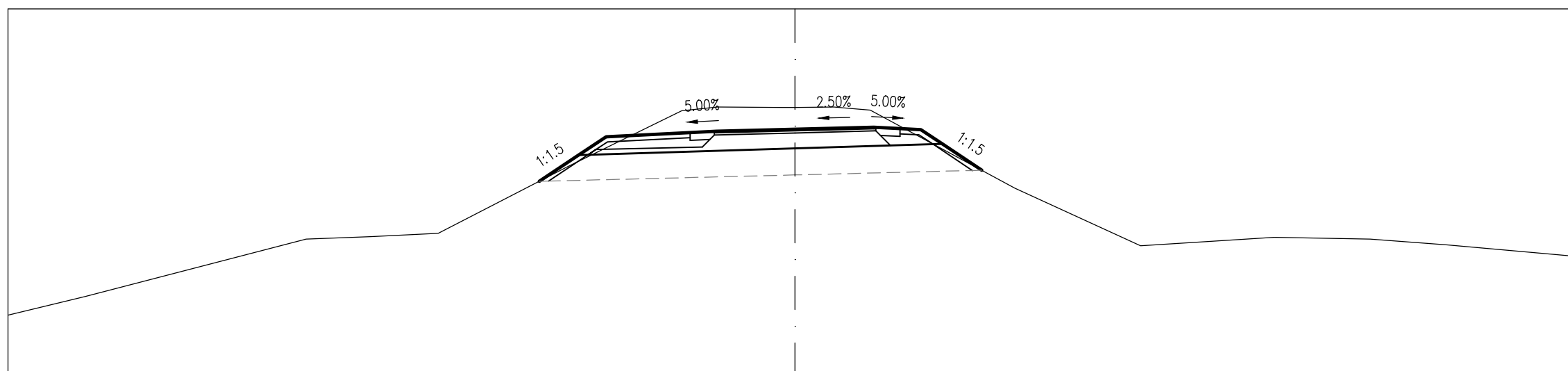
M=1:100
Alapszint: 108 m



TERVEZETT MAGASSÁG						-4.91	111.76															
TERVEZETT TÁVOLSÁG													-4.16	112.26								
FÖLDMUNKA MAGASSÁG														112.26								
FÖLDMUNKA TÁVOLSÁG														-4.16	112.26							
TEREPMAGASSÁG	109.18		110.69		110.78							113.22		113.21		113.15				110.46		110.37

Töltésen vezetett KPút
6+560.00

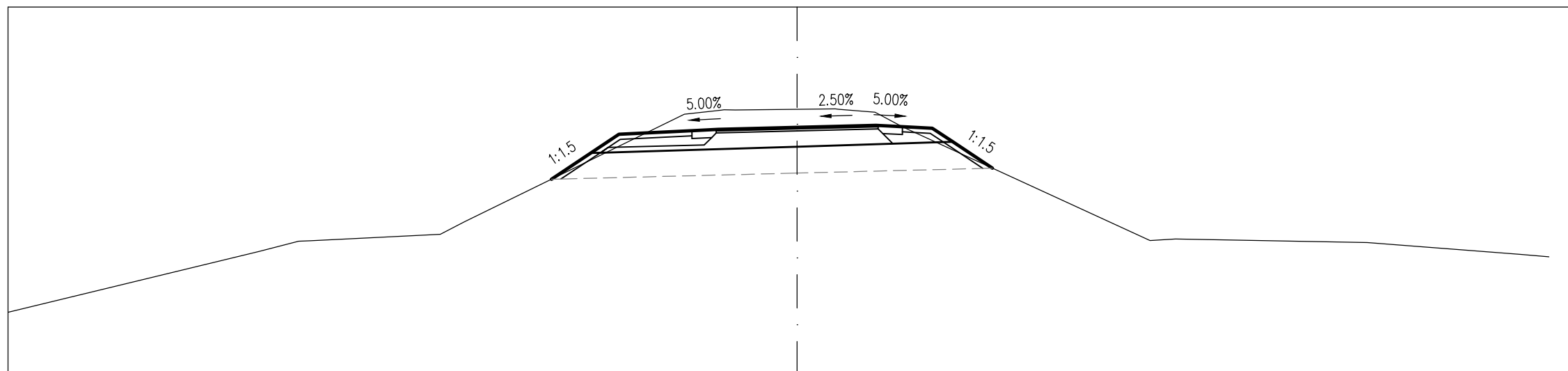
M=1:100
Alapszint: 108 m



TERVEZETT MAGASSÁG								-4.88	111.72																										
TERVEZETT TÁVOLSÁG																																			
FÖLDMUNKA MAGASSÁG																																			
FÖLDMUNKA TÁVOLSÁG																																			
TEREPMAGASSÁG	109.17	109.53		110.62		110.67	110.73					112.00		112.22						113.13		113.13	113.11		111.59		110.49		110.65		110.62		110.51		110.28

Töltésen vezetett KPút
6+580.00

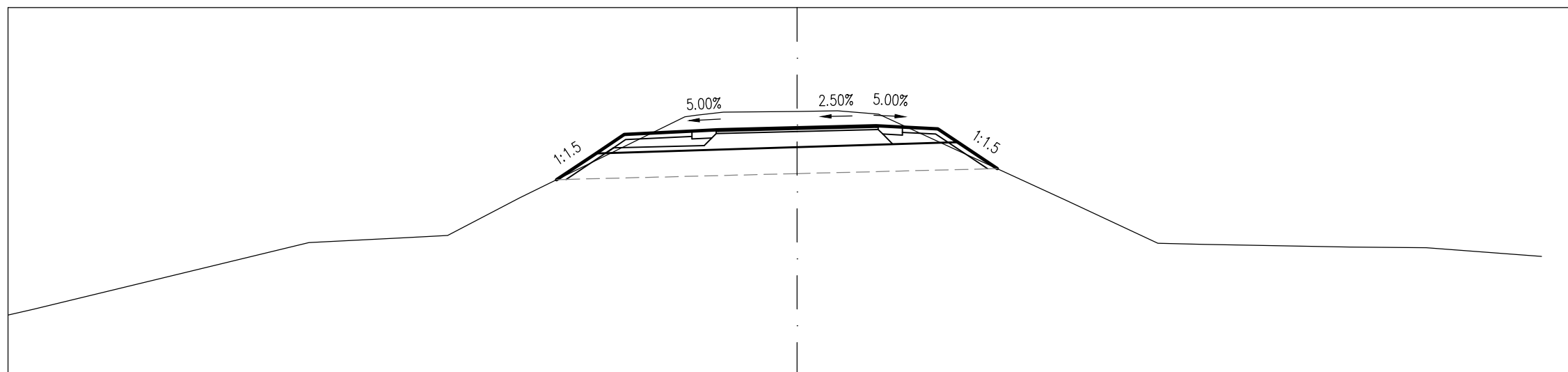
M=1:100
 Alapszint: 108 m



TERVEZETT MAGASSÁG					111.73	112.23	112.58		112.65	112.68		112.71		112.75	112.73	112.70	112.44	111.94					
TERVEZETT TÁVOLSÁG					-4.67	-3.92	-3.39		-2.00	-1.50	0.00			1.50	2.00	2.57	2.96	3.71					
FÖLDMUNKA MAGASSÁG						112.23	112.23				112.35					112.43	112.44						
FÖLDMUNKA TÁVOLSÁG						-3.92	-3.74				0.00					2.78	2.96						
TEREPMAGASSÁG	109.20		110.56			110.92				113.04		113.06		113.00				110.56		110.52		110.30	110.25

Töltésen vezetett KPút
6+600.00

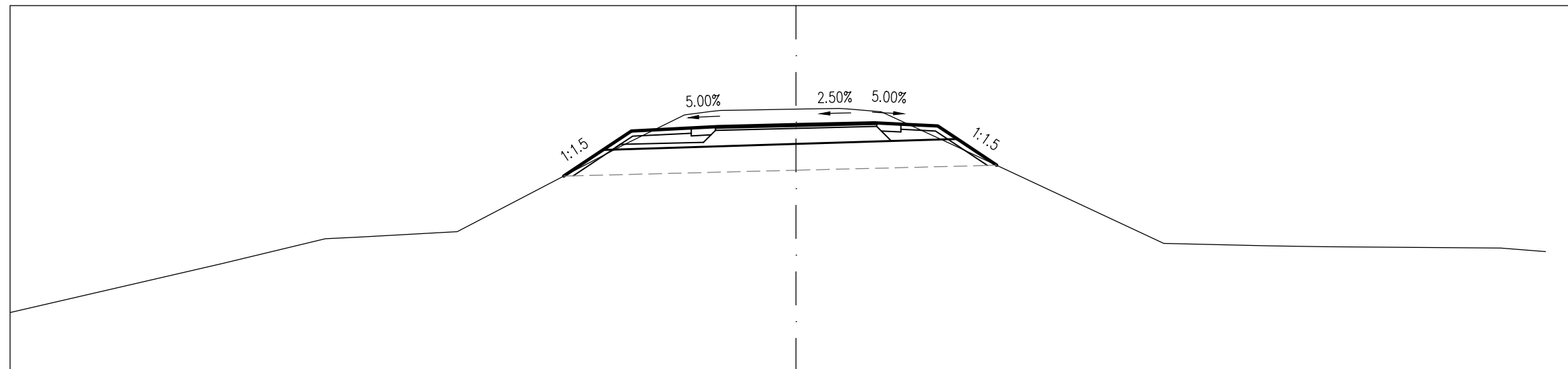
M=1:100
 Alapszint: 108 m



TERVEZETT MAGASSÁG					111.73	112.23	112.59		112.66	112.68		112.72		112.76	112.73	112.70	112.44	111.94						
TERVEZETT TÁVOLSÁG					-4.57	-3.82	-3.29		-2.00	-1.50	0.00			1.50	2.00	2.67	3.05	3.80						
FÖLDMUNKA MAGASSÁG						112.23	112.24				112.35					112.44	112.44							
FÖLDMUNKA TÁVOLSÁG						-3.82	-3.64				0.00					2.87	3.05							
TEREPMAGASSÁG	109.16	109.27		110.54		110.67	111.39			113.01		113.03		113.00				111.34		110.52		110.45	110.44	110.28

Töltésen vezetett KPút
6+620.00

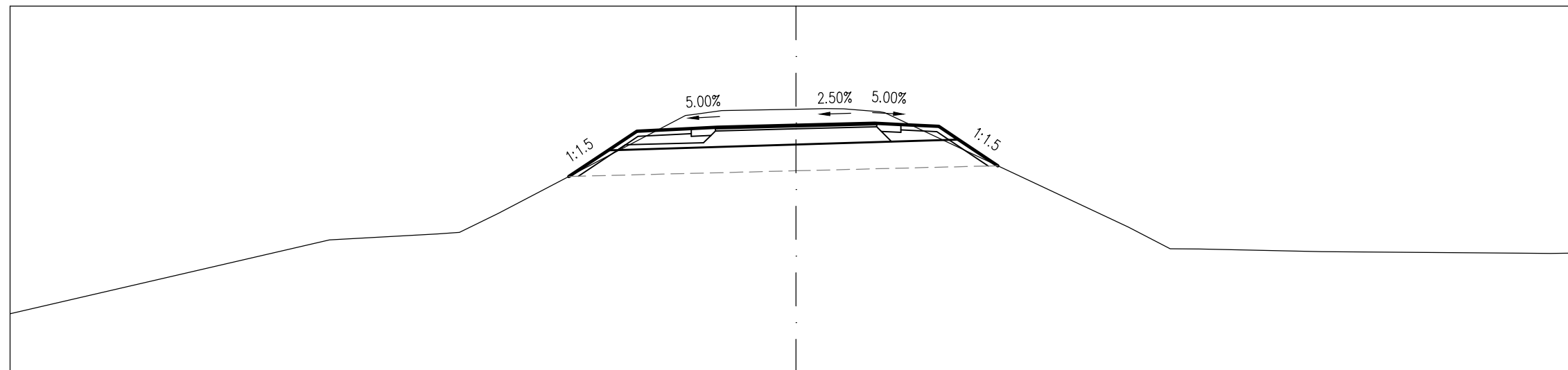
M=1:100
Alapszint: 108 m



TERVEZETT MAGASSÁG						111.74	112.24	112.60																			
TERVEZETT TÁVOLSÁG						-4.43	-3.68	-3.14																			
FÖLDMUNKA MAGASSÁG							112.24	112.25			112.36																
FÖLDMUNKA TÁVOLSÁG							-3.68	-3.50			0.00																
TEREPMAGASSÁG	109.14		110.07		110.58		110.68		112.32		113.00		113.02		113.02		112.34		110.45		110.41		110.39		110.37		110.30

Töltésen vezetett KPút
6+640.00

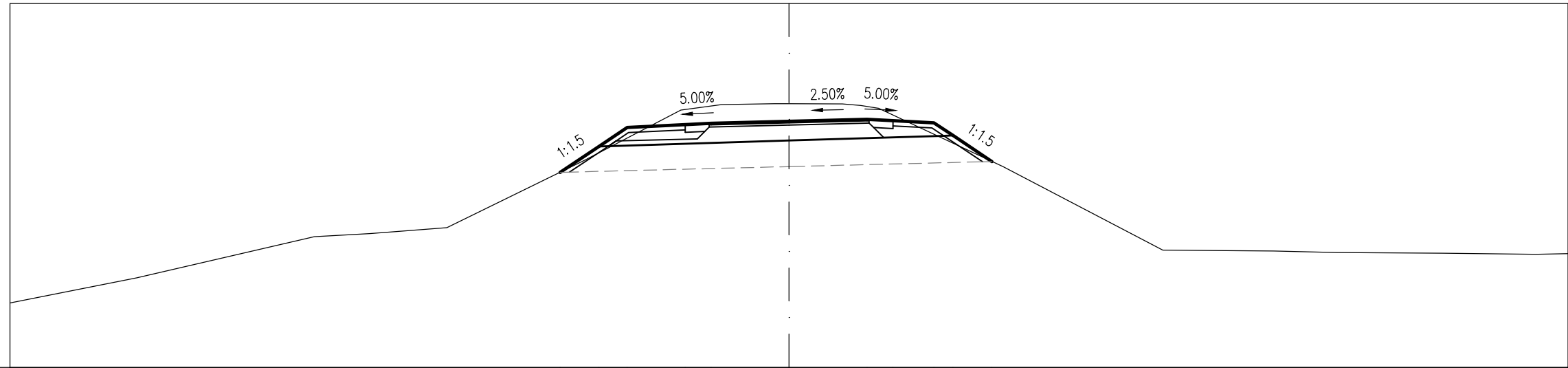
M=1:100
Alapszint: 108 m



TERVEZETT MAGASSÁG						111.75	112.25	112.61															
TERVEZETT TÁVOLSÁG						-4.34	-3.59	-3.04															
FÖLDMUNKA MAGASSÁG							112.25	112.25			112.36												
FÖLDMUNKA TÁVOLSÁG							-3.59	-3.41			0.00												
TEREPMAGASSÁG	109.13		110.54		110.65		111.05		113.01		113.03		112.98		110.79		110.36		110.31		110.28		110.29

Töltésen vezetett KPút
6+660.00

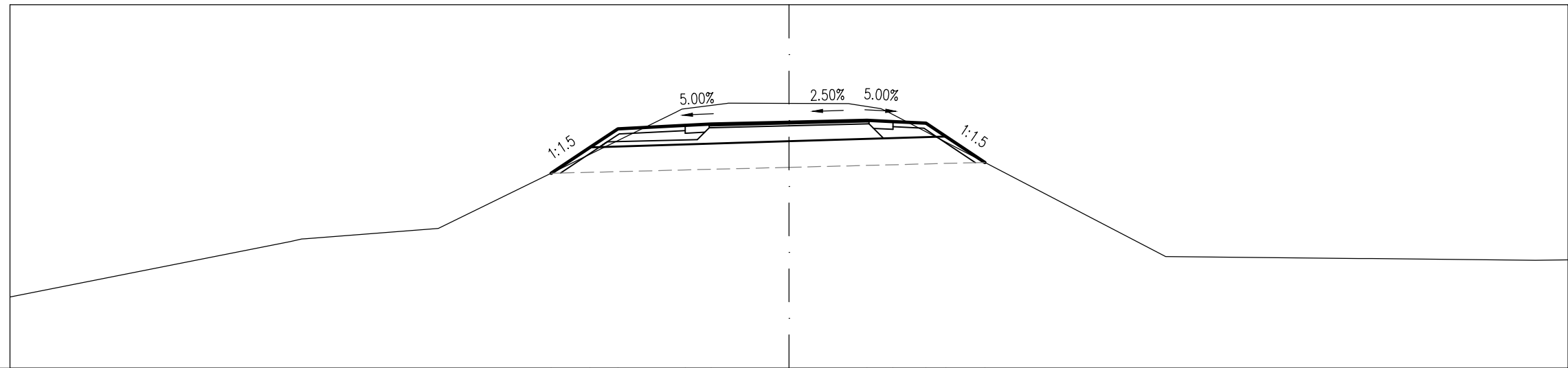
M=1:100
 Alapszint: 108 m



TERVEZETT MAGASSÁG							111.75														
TERVEZETT TÁVOLSÁG							-4.41														
FÖLDMUNKA MAGASSÁG							112.25	112.25													
FÖLDMUNKA TÁVOLSÁG							-3.66	-3.48													
TEREPMAGASSÁG	109.24	109.72	110.51	110.57	110.69	111.99	111.99	112.26	112.36	113.07	113.07	113.07	111.86	110.26	110.24	110.21	110.20	110.18	110.19		

Töltésen vezetett KPút
6+680.00

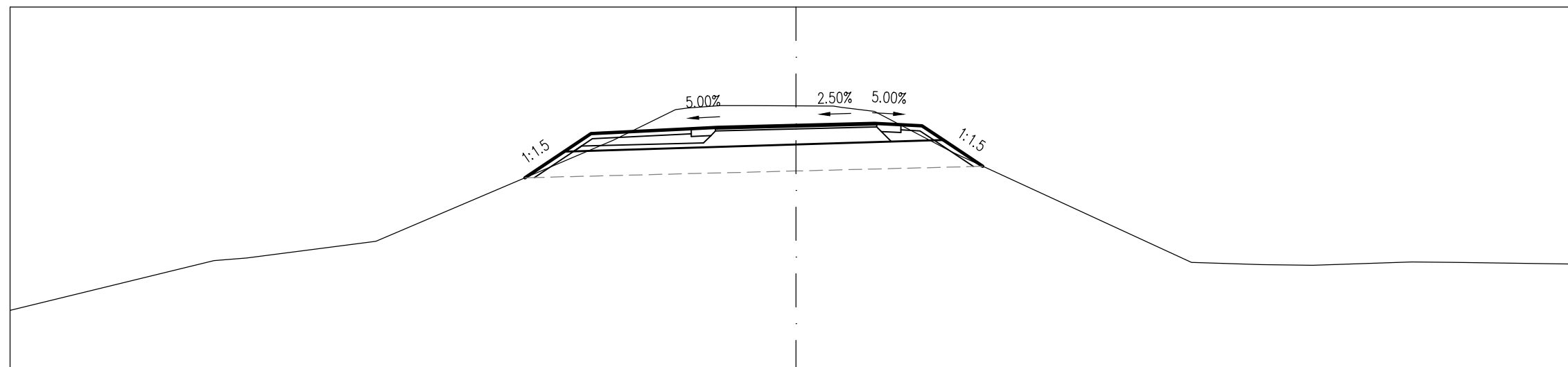
M=1:100
 Alapszint: 108 m



TERVEZETT MAGASSÁG							111.75														
TERVEZETT TÁVOLSÁG							-4.58														
FÖLDMUNKA MAGASSÁG							112.25	112.26													
FÖLDMUNKA TÁVOLSÁG							-3.83	-3.65													
TEREPMAGASSÁG	109.37	110.49	110.69	112.93	113.10	113.10	113.09	112.46	112.37	110.15	110.11	110.08	110.09								

Töltésen vezetett KPút
6+700.00

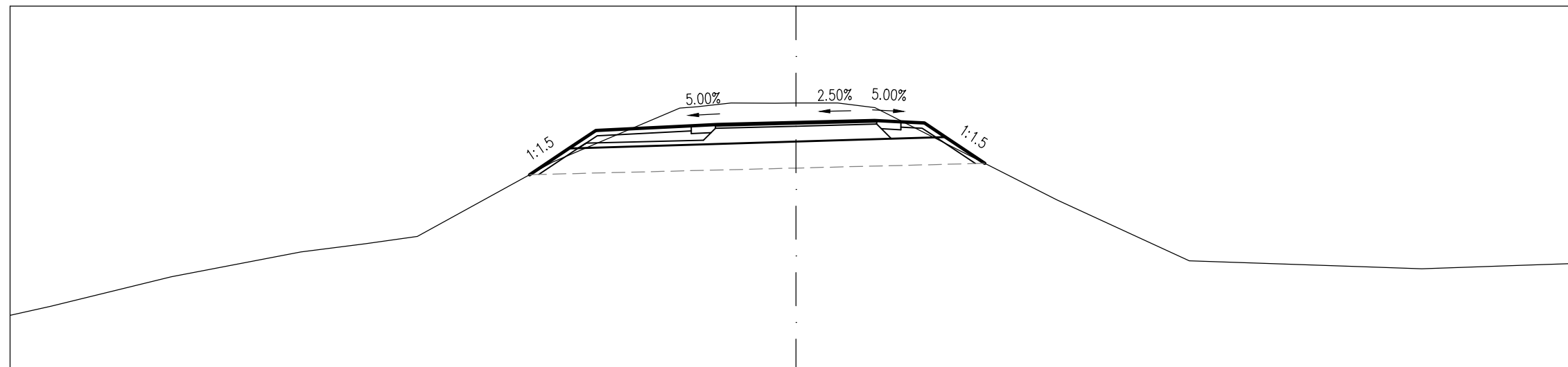
M=1:100
Alapszint: 108 m



TERVEZETT MAGASSÁG					-5.17	111.74																									
TERVEZETT TÁVOLSÁG						-4.42	112.24			-2.00	112.68		0.00	112.74		1.50	112.78	2.00	112.76	2.40	112.74	2.81	112.46	3.56	111.96						
FÖLDMUNKA MAGASSÁG							112.24						112.38						112.46			112.46									
FÖLDMUNKA TÁVOLSÁG							-4.42						0.00						2.63			2.81									
TEREPMAGASSÁG	109.22		110.21		110.53					112.46		113.12		113.11		113.01						112.22			110.13		110.09		110.14		110.10

Töltésen vezetett KPút
6+720.00

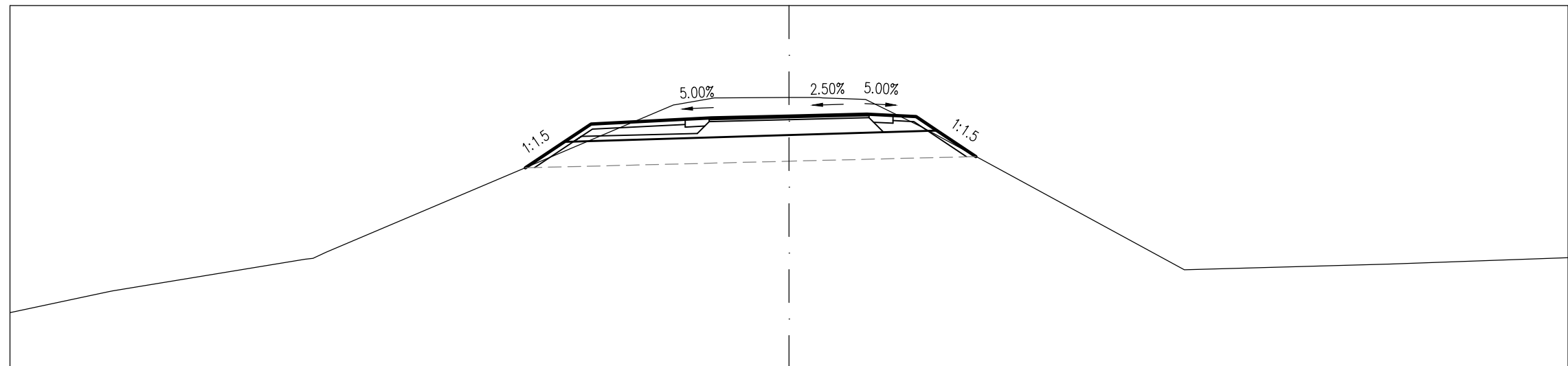
M=1:100
Alapszint: 108 m



TERVEZETT MAGASSÁG						-5.09	111.78																									
TERVEZETT TÁVOLSÁG							-4.34	112.28			-2.00	112.72		0.00	112.78		1.50	112.82	2.00	112.79	2.45	112.77	2.85	112.50	3.60	112.00						
FÖLDMUNKA MAGASSÁG							112.28						112.41								112.49		112.50									
FÖLDMUNKA TÁVOLSÁG							-4.34						0.00								2.67		2.85									
TEREPMAGASSÁG	109.09	109.27		109.83		110.30		110.60		112.02		113.15		113.15		113.11					111.30			110.14		110.02		110.05		110.09		

Töltésen vezetett KPút
6+780.00

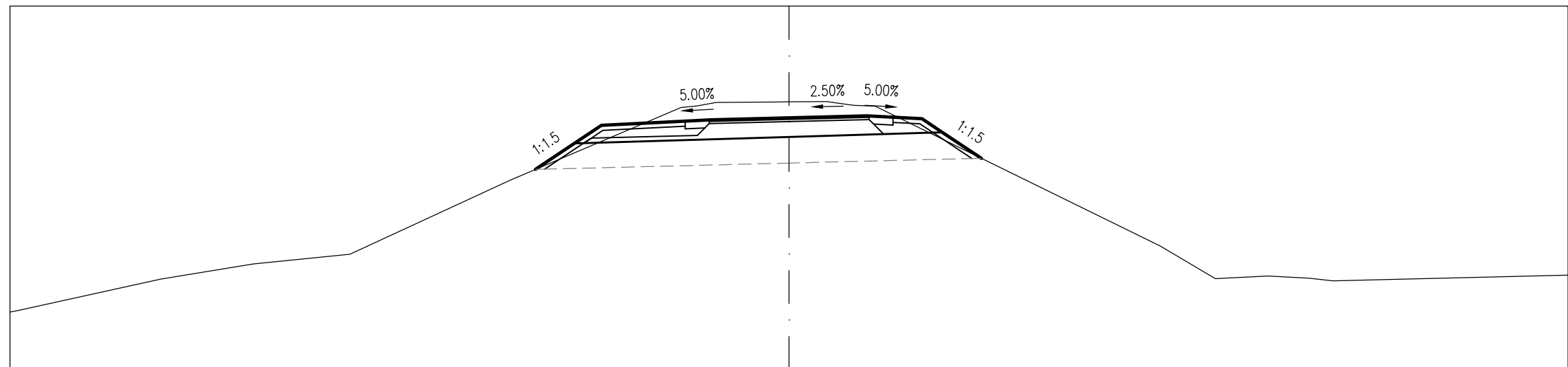
M=1:100
Alapszint: 108 m



TERVEZETT MAGASSÁG					111.87																				
TERVEZETT TÁVOLSÁG					-5.08																				
FÖLDMUNKA MAGASSÁG					112.37					112.50															
FÖLDMUNKA TÁVOLSÁG					-4.33					0.00															
TEREPMAGASSÁG	109.09	109.50			110.25					113.22					113.23					109.91				110.02	110.14

Töltésen vezetett KPút
6+800.00

M=1:100
Alapszint: 108 m



TERVEZETT MAGASSÁG					111.86																				
TERVEZETT TÁVOLSÁG					-4.89																				
FÖLDMUNKA MAGASSÁG					112.36					112.48															
FÖLDMUNKA TÁVOLSÁG					-4.14					0.00															
TEREPMAGASSÁG	109.11	109.14			109.75					110.04					110.22						111.65				